



1239

JOSE M^a. GALLIZO, S.L.

Ctra Gallur-Sangüesa Km 37-50.600 Ejea de los Caballeros (Zaragoza)

11

1239-CPD-0809101

UNE EN 15037-1

Productos prefabricados de hormigón. Sistemas de forjado de vigueta y bovedillas. Parte 1:
Viguetas.

VIGUETA PRETENSADA T18

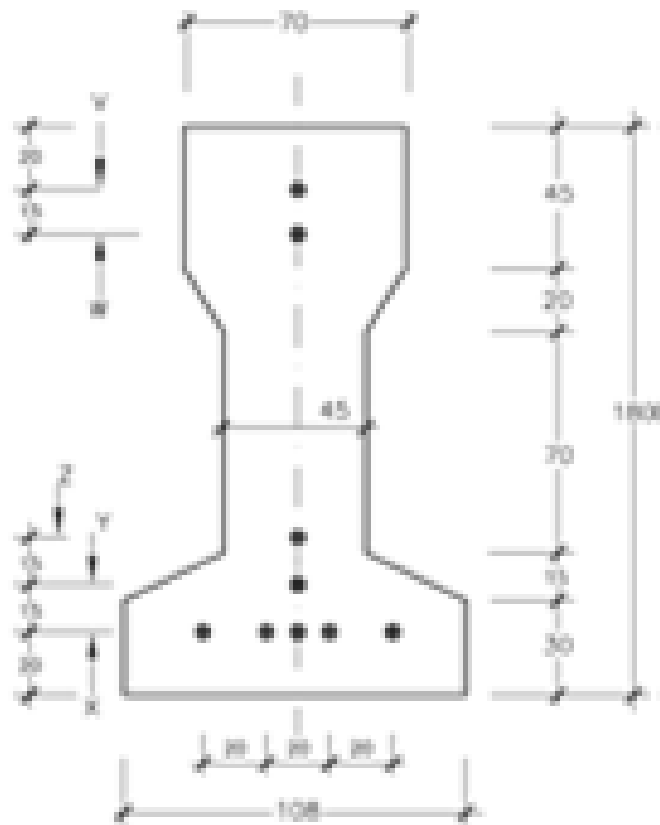
Uso previsto: Estructural.

DECLARACION DE VALORES

Característica	Valor declarado	Método
Resistencia a compresion del hormigón	fck > = 45 N/mm2.	
Resistencia última a tracción del acero pretensado	1860 N/mm2.	
Límite elástico convencional a tracción al 0,1 % de acero pretensado	1581 N/mm2.	
Durabilidad	Clase I. EHE-08.	
Datos geométricos	Según tolerancias definidas.	

Fichas tecnicas vigas

T18	04.01-DXGA
T21	04.02-DXGA
Tub20	04.03-DXGA
Tub25	04.04-DXGA
Tub30	04.05-DXGA



Para detalles constructivos y durabilidad véase la información técnica.

Información técnica: Fichas técnicas de vigas 04.01-DXGA.